

Abfüll- und Verschließanlagen



Rotierende
Doypackmaschinen



Statische
Doypackmaschine

Kaffee und Sweets
Doypackmaschine

Maschinenserie: AP-1BT/-XL

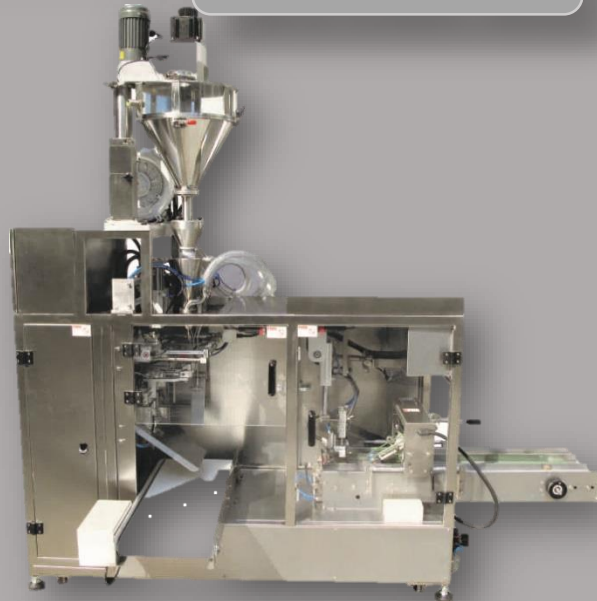
Statische Abfüll- und Verschließmaschine



**Ausbringungsmenge:
bis zu 12 Stück / Minute**

Maschineninformationen:

- Edelstahlausführung für die Lebensmittelindustrie
- Anwendung für Puder, Körner, Flüssigkeiten, Paste / Teig
- Branchen: Tiernahrung, Kosmetik (Seife, Duschgel,) Lebensmittel (Kaffee, Nüsse)
- Einfache Touchscreen-Steuerung über Farbsymbole (5,7" Display)
- Beutelverschließ-System für fertige Standbodenbeutel mit und ohne Druckverschluss



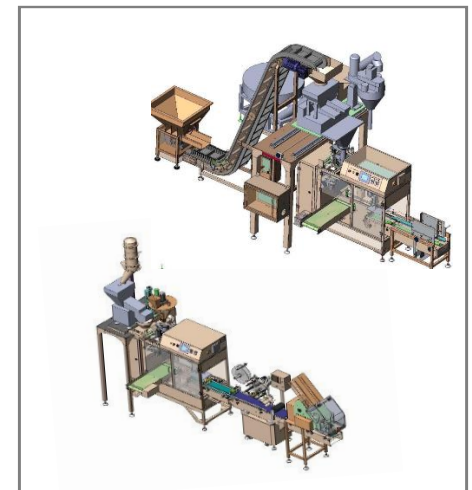
Produktbeispiele:



Anwendbare Beuteltypen:

Auf unseren AP-1BT Maschinen lassen sich folgende Beuteltypen ideal anwenden:

- Vorgefertigte Standbodenbeutel
- Flachbeutel
- Beutel mit Ausgießer
- Druckverschlussbeutel
- Slider-Beutel
- Seitenfaltenbeutel



| Modell | Beutelbreite | Beutellänge | Max. Füllgewicht | Taktleistung |
|-----------|----------------------------|----------------------------|--|-----------------------|
| AP-1BT | Min. 100mm* Max. 250mm* | Min. 150mm* Max. 300mm* | Abhängig der Beutelformate und Dosiersysteme | bis zu 12 Stück/min** |
| AP-1BT-XL | Min. 200mm* Max. 320mm* | Min. 200mm* Max. 450mm* | Abhängig der Beutelformate und Dosiersysteme | bis zu 12 Stück/min** |

Maschinenserie: AP-8BT / -XL

Rotierende Doypack-Verpackungsmaschine



Ausbringungsmenge:
bis zu 80 Stück / Minute



Produktbeispiele:



Anwendbare Produkte:

Die AP-8BT Serie verpackt zuverlässig

- Tiernahrung
- Kosmetik (Duschgel, Seife)
- Lebensmittel (z.B. Müsli oder Trockenfrüchte)
- Kleinteile

Maschineninformationen:

- schneller Formatwechsel der Beutel
- integrierbare Zusatzmodule (Begasung, Wiegesysteme, Doppelsiegelung)
- Touchpanel-Steuerung, mit speicherbaren Programmen
- zentrale Greifer Verstellung mit One Touch-Technik
- kundenindividueller Sonderbau - für Sonderbreiten oder spezielle Zuführsysteme

| Modell | Beutelbreite | Beutellänge | Max. Füllgewicht | Taktleistung |
|---------------|----------------------------|----------------------------|--|-----------------------|
| AP-8BT | Min. 100mm* Max. 240mm* | Min. 150mm* Max. 300mm* | Abhängig der Beutelformate und Dosiersysteme | bis zu 40 Stück/min** |
| AP-8BT-XL | Min. 150mm* Max. 300mm* | Min. 200mm* Max. 450mm* | Abhängig der Beutelformate und Dosiersysteme | bis zu 40 Stück/min** |
| AP-8BT Duplex | Min. 90mm* Max. 145mm* | Min. 150mm* Max. 300mm* | Abhängig der Beutelformate und Dosiersysteme | bis zu 80 Stück/min** |

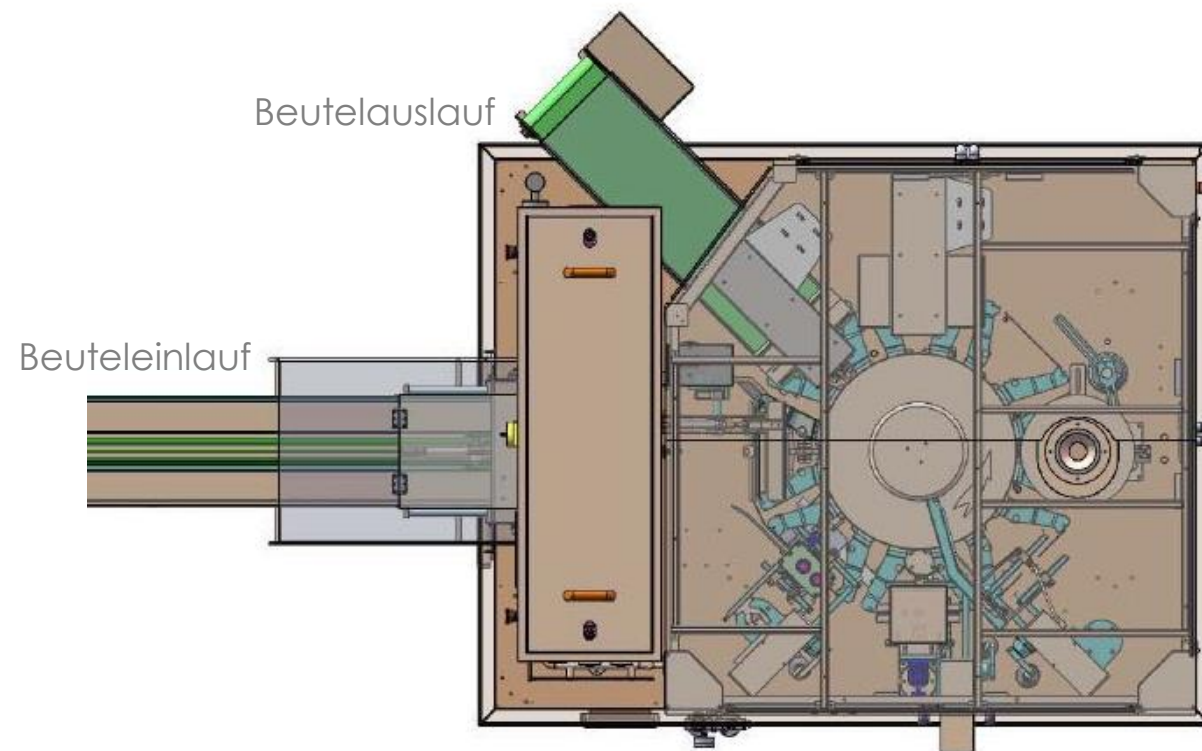
Maschinenserie: AP-8BT / -XL

Rotierende Doypack-Verpackungsmaschine

Modellübersicht

Die **um 8-Stationen rotierende horizontale Füll- und Verschließmaschine** befüllt und verschließt Doypack-Standbodenbeutel mit Taktzeiten bis **80 Stück pro Minute**. Die kompakte Bauweise der Rundläufer ist sehr platzsparend und flexibel auf verschiedene Beutelbreiten einstellbar. Die Rundläufer der AP-Serie sind die kostengünstige Alternative zu komplexen Linearabfüllmaschinen ohne aufwendige Rüstzeiten. Die Standbodenbeutel werden über ein Beutelmagazin befördert und rotierend in 8-Arbeitsstationen befüllt und versiegelt.

| | |
|-----------------------------|--|
| Baumaterial: | Stahl (Untergestell) / Edelstahl 304 |
| Anschlussspannung: | 400 V / 50Hz, 3-Phasen |
| Anschlussleistung: | 3,8kW |
| Druckluftanschluss: | 10bar / 500l pro Min. |
| Produktionsgeschwindigkeit: | Abhängig von Produkt, Füllgewicht, Produktzuführung, Beutelgrößen, Dosiersystem |
| Sicherheitsstandards: | CE-Konformität, DIN-Normen |
| Geräuschlevel: | Unter 80 Dezibel gemäß DIN 45635 |
| Anwendbare Beuteltypen: | Vorgefertigte Standbodenbeutel, Flachbeutel, Ausgießer, Druckverschlussbeutel, Slider-Beutel, Seitenfaltenbeutel, Single-lip (abhängig optionaler Komponenten) |
| Folientypen: | OPP/CE, OPP/PE, PET, PE, laminierte Folien, Verbundfolien |
| Produktarten: | Stückgut (Schrauben, Muttern, etc.) Schüttgut (Mehl, Nüsse, etc.) Flüssigkeiten (Soße, Farben, etc.) |



| | |
|-------------|--|
| Station #1: | Beutelaufnahme Platz für Drucksysteme zwischen #1 und #2 |
| Station #2: | Druckverschlussöffner (Optional) |
| Station #3: | Beutelöffner / Luftzufuhr zum Aufblasen des Beutels |
| Station #4: | Überprüfung ob der Beutel für den Füllprozess ordnungsgemäß geöffnet ist (Optional Begasung) |
| Station #5: | 1. Füllstation – siehe Dosiersysteme |
| Station #6: | Freie Station / 2. Füllstation – siehe Dosiersysteme |
| Station #7: | Heißsiegelbacken |
| Station #8: | Kaltsiegelbacken / Beutelauslauf |

Maschinenserie: AP-2BT

Kaffee und Sweets Abfüll- und Verschließmaschine



Ausbringungsmenge:
bis zu 15 Stück / Minute

Anwendungsbereiche:

Die Kaffee und Sweets Abfüll- und Verschließmaschine verpackt zuverlässig folgende Produkte:

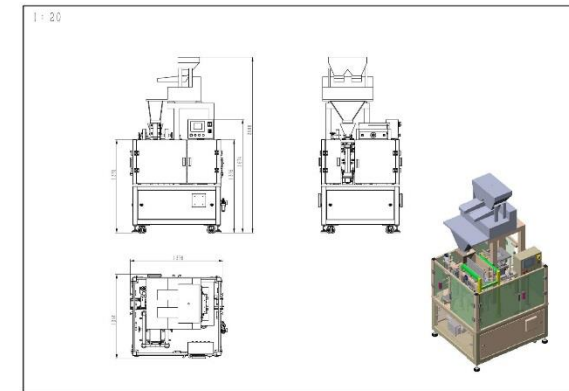
- Kaffeeprodukte
- Lebensmittel (z.B. Süßigkeiten, Nudeln oder Trockenfrüchte)
- Tierfutter
- Kosmetik (Duschgel / Seife)

Anwendbare Beutel:



Maschinendetails:

- Integriertes vertikales Beutelzuführmagazin
- Eingebaute Vakuumpumpe zur Aufnahme und Öffnung des Beutels
- Eingebaute Vibrationshaltevorrichtung
- Panasonic PLC + Kinco 7" Farbdisplay
- Edelstahlkonstruktion



| Modell | Beutbreite | Beutlänge | Ausbringungsmenge |
|---------|----------------------------|----------------------------|---|
| AP-100G | Min. 100mm* Max. 200mm* | Min. 180mm* Max. 400mm* | 8 bis 15 Beutel / min (Produktabhängig) |

Maschinenserie: APHPM-210

Horizontale Abfüll- und Verschließmaschine für vorgefertigte Beutel

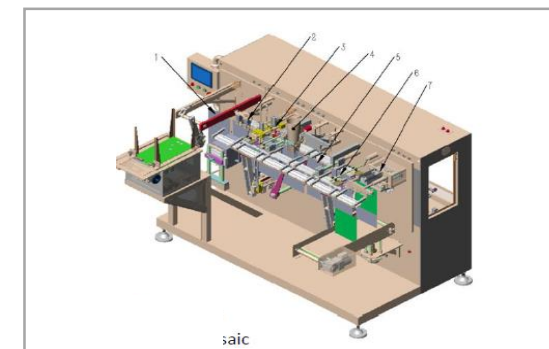
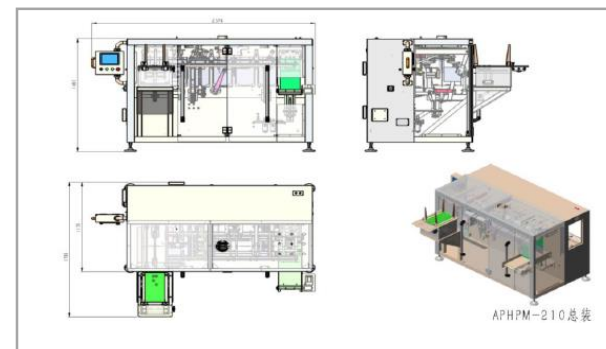


Ausbringungsmenge:
bis zu 60 Stück / Minute

Maschineninformationen:

Mit unserer horizontalen Abfüll- und Verschließmaschine APHPM-210 treffen Sie garantiert die richtige Wahl! Die APHPM-210 überzeugt durch eine einfache Bedienweise und eine schlichte und kompakte Bauweise. Unsere Verpackungsmaschine versiegelt vorgefertigte Beutel hochfest, sodass Ihre Produkte für den Transport und den Handel sicher verpackt sind. Durch unsere innovative Technologie wird eine hohe Produktivität der Abfüll- und Verschließmaschine sichergestellt. Sie befüllt und verschließt bis zu 60 Beutel pro Minute. Unsere APHPM-210 ist in nahezu jeder Branche einsetzbar (z.B. Lebensmittel, Medizin, Kosmetik und Feinchemikalien) und stellt somit eine enorme Erleichterung in Ihrem Verpackungszyklus dar.

Anwendbare Beutel:



Arbeitsschritte

- Ein Beutel wird gegriffen
- Das Muster wird hinzugefügt.
- Der Zip-Verschluss wird geöffnet.
- Der Boden des Beutels wird geöffnet.
- Es finden zwei Füllungen statt.
- Die Beutelöffnung wird flachgedrückt.
- Der Beutel wird versiegelt.

| Modell | Beutelbreite | Beutellänge | Geschwindigkeit | Beuteltypen | Beuteltiefe |
|-----------|--------------|-------------|-------------------|---|-------------|
| APHPM-210 | 100-210 mm* | 150-380 mm* | 30-60 Stück/Min** | Flachbeutel, Standbodenbeutel, Zipperbeutel | 40-80 mm* |

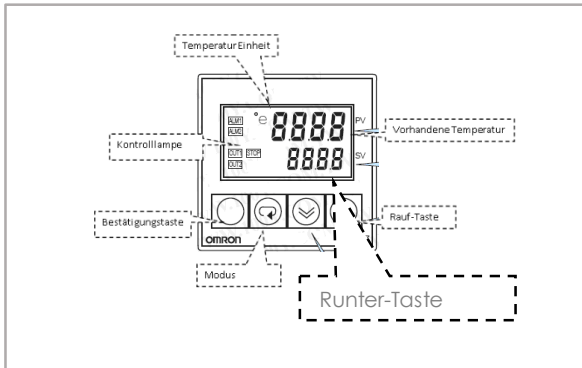
Maschinenkomponenten

Abfüll- und Verschleißanlagen

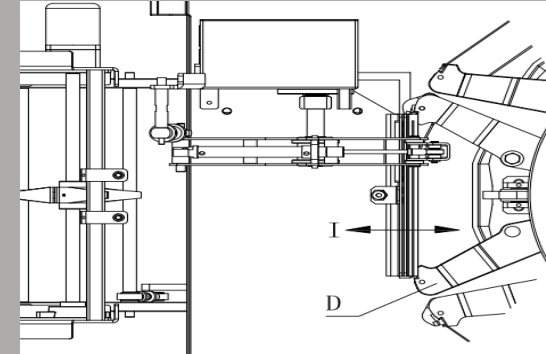
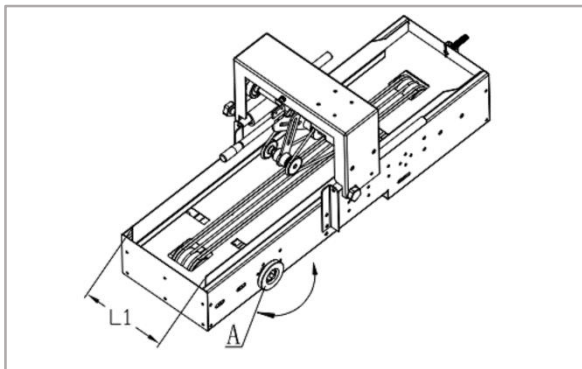
Touch-Screen /
Bedienfeld



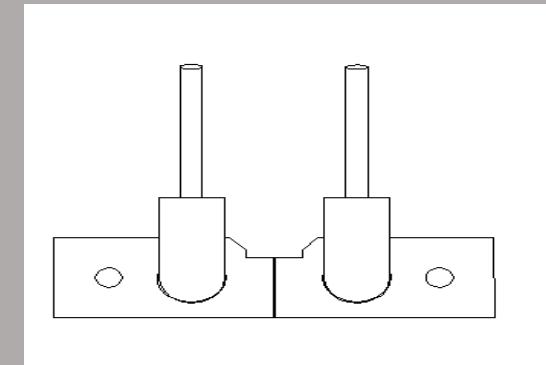
Temperaturregler



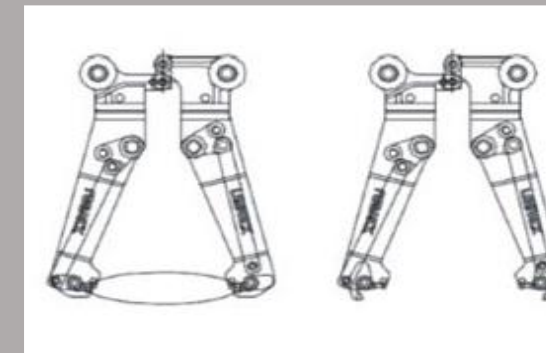
Beutelmagazin



Beutelgreifer - Einlaufband



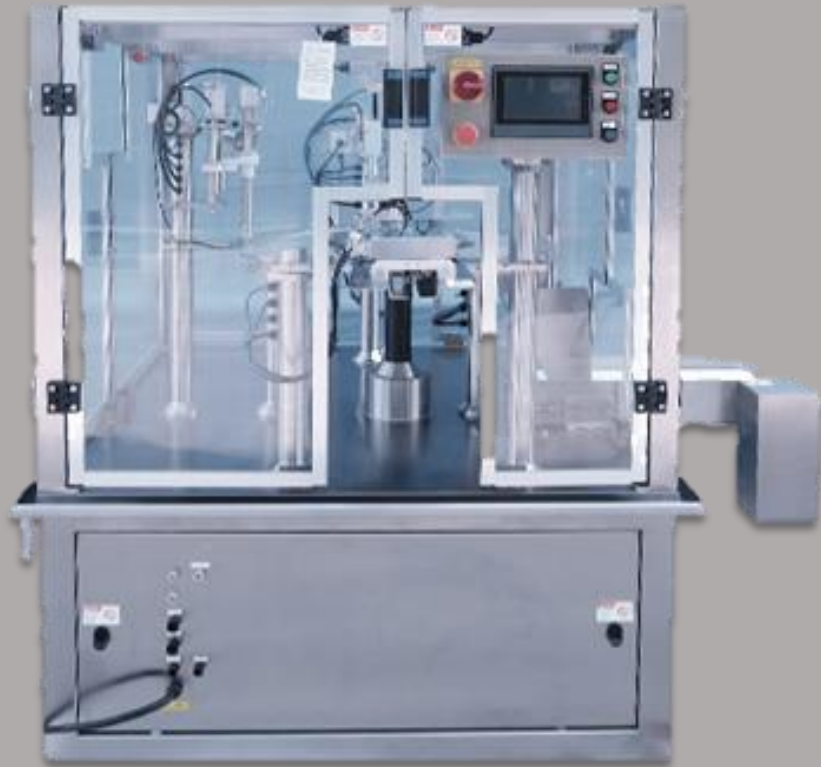
Siegelbacke



Beutelgreifer

Maschinenserie: DPM-12 BT

Rotierende Multilane-Doypackmaschine



**Ausbringungsmenge:
bis zu 14.000 Stück / Stunde**

Maschineninformationen:

- Panasonic PLC
- 7" Kinco-Farb-Touchscreen
- Manuelles oder automatisches Beutelbefüllsystem
- Vollständig aus Edelstahl hergestellt

Maschinendetails:

Die AP12BT ist eine automatische 12-Stationen-Rotationsmaschine für Doypack-Beutel mit Ausgießerfüllung für Flüssigkeiten wie **Milch, Joghurt, Fruchtsaft, Öl und Gewürze, Reinigungsmittel, Chemikalien** usw.

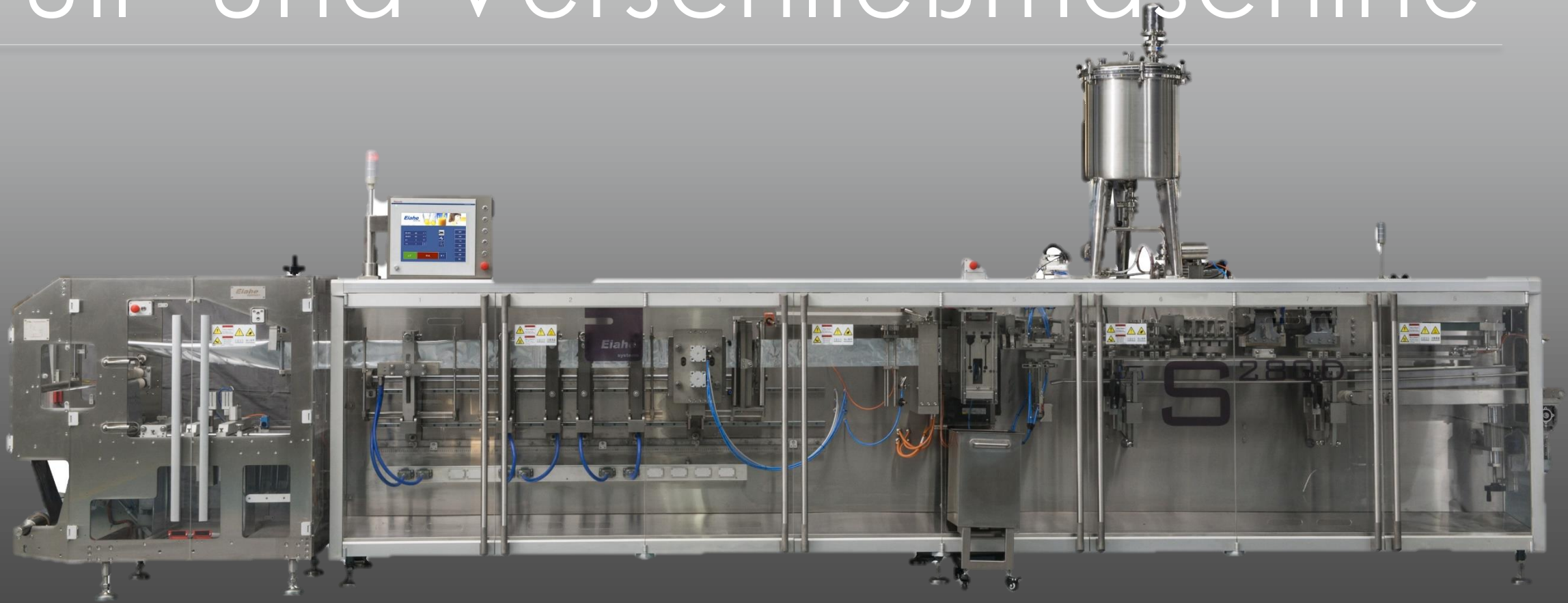
Der Verpackungsprozess beginnt mit dem Einlegen des Beutels, dann folgt die Positionierung in der Maschine, die Codierung, die Befüllung, das Verschließen des Verschlusses, die Abkühlung und am Ende wird der Beutel auf einem integrierten Auslaufband freigegeben.

Um eine hohe Produktivität zu ermöglichen, besteht die Möglichkeit, 2 bis 8 Abfüllsysteme (Geschwindigkeit bis zu 14.000 Stück/Stunde) und ein automatisches Füllsystem der Beutel, einen Digitaldrucker, etc. einzusetzen.

| Modell | DPM-12 BT |
|---------------------------------|------------------------|
| Maximales Füllvolumen: | 2000ml |
| Beutelbreite (mm): | Max. 250 |
| Beutellänge (mm): | Max. 300 |
| Max. Geschwindigkeit (pro Min): | 20-40 Stück/Min |
| Beutelformat: | Mittlerer Ausgießer |
| Druckluft: | 6 bar |
| Spannung: | 380 V, 50 Hz, 3 Phasen |

* Es ist nicht möglich alle Maximalabmessungen miteinander zu kombinieren. ** Die Ausbringungsmenge pro Minute sind Mittelwerte, abhängig von Flaschentyp, Stärke, Produktabmessung sowie Maschinenhandling.

Horizontale Form-, Füll- und Verschließmaschine



DEAPHS-Serie

Maschinenserie: DEAPHS

Horizontale Form-, Füll- und Verschließmaschine

Standbodenbeutel

Produktbeispiele:



- Schokoladen-, Müsliriegel
- Tee / Gewürze
- Tiernahrung
- Instant-Gerichte
- Kosmetik / Hygieneartikel



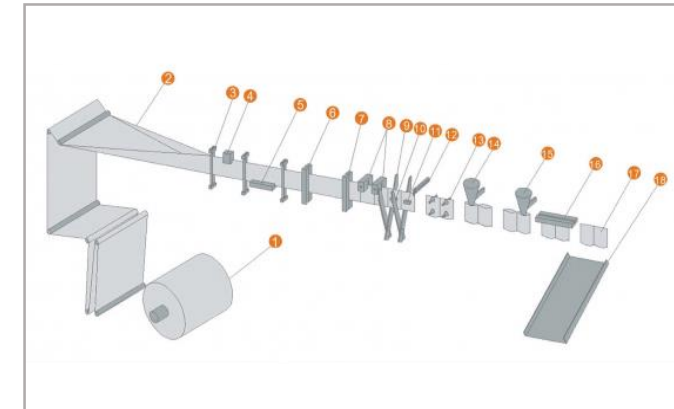
**Geschwindigkeit:
bis zu 320 Stück / Minute**



Maschineninformationen:

Unsere DEAPHS-Serie ist speziell für die Befüllung von 3- und 4-seitig gesiegelten Sachet- und Doypack-Beuteln ausgelegt. Dank der verschiedenen Dosiersysteme, wie der Schneckendosierung, dem volumetrischen Becherfüller und dem Mehrkopffüller, verpackt die Maschine zuverlässig pulverförmige, flüssige und körnige Produkte (Zucker, Gewürze, Saft, Tomatenmark, Nüsse, Süßigkeiten, Waschmittel, Lotionen, Pillen, Kapseln, Pestizide, Fungizide etc.). Die Maschine produziert die befüllenden Beutel ebenfalls selbstständig aus Flachfolien und stellt somit eine kostengünstige und effiziente Verpackungslösung dar.

Die Folie wird abgerollt (Punkt 1) und die Beutel werden geformt (Punkt 2). Die Folie wird eingeführt, bis sie den Photosensor erreicht (Punkt 4). Der Boden und die Seiten (Punkt 5 & 6) werden versiegelt. Die Einreißkerbe wird hinzugefügt (Punkt 7) und der Beutel wird geschnitten (Punkt 8). Die Pouches werden von der Maschine angezogen und geöffnet (Punkt 9 & 10). Die Pouches werden befüllt und verschlossen (Punkt 11 & 12). Das fertige Produkt wird aus der Maschine ausgegeben (Punkt 13 & 14).



| Modell: | DEAPHS-110 | DEAPHS-130 | DEAPHS-180 | DEAPHS-180D | DEAPHS-240 | DEAPHS-240D | DEAPHS-270T | DEAPHS-360Q |
|------------------------|----------------|----------------|----------------|------------------|----------------|------------------|------------------|------------------|
| Max. Beutelgröße | 110 x 120mm* | 140 x 180 mm* | 180 x 225 mm* | 90 x 180 mm* | 180 x 225 mm* | 120 x 225 mm* | 90 x 180 mm* | 90 x 180 mm* |
| Max. Beutelvol. | 60 ml | 160 ml | 400 ml | 100 ml | 1000 ml | 180 ml | 100 ml | 100 ml |
| Leistung | 40-80 Stk./Min | 40-80 Stk./Min | 40-80 Stk./Min | 120-180 Stk./Min | 30-70 Stk./Min | 100-160 Stk./Min | 150-240 Stk./Min | 200-320 Stk./Min |
| Max. Anschlussleistung | 2 kW | 3,5 kW | 4,5 kW | 4,5 kW | 5,5 kW | 5,5 kW | 10,5 kW | 14 kW |
| Gewicht: | 600 kg | 900 kg | 1400 kg | 1500 kg | 2000 kg | 1800 kg | 2500 kg | 3000 kg |

Über alpha-pack GmbH

Mit jahrzehntelanger Erfahrung gehören die **familiengeführten Herstellerunternehmen der Alpha-Pack Group** zu den Pionieren der Verpackungsindustrie - wir leben Innovation und Fortschritt. Wir, als deutscher Standort der Alpha-Pack Group, haben unseren Firmensitz in Erfstadt, an dem wir Lager, Showroom und Bürogebäude angesiedelt haben.

Wir bieten, als einziges Unternehmen am Markt, in unserer Firmengruppe Systemlösungen für den ganzheitlichen Verpackungsprozess, inklusive der passenden Verbrauchsmaterialien - **Alles aus einer Hand, ohne Zwischenhandel**. Dank unserer langjährigen Erfahrung am Markt, sind wir heute **Experte auf dem Gebiet der Entwicklung, Herstellung und Vermarktung von Verpackungsmaschinen**. Durch den Ausbau unseres ausgereiften und internationalen Marken- und Vertriebsnetzes, konnten unsere Verpackungsmaschinen bislang in **mehr als 50 Länder und Regionen** exportiert werden.

alpha-pack GmbH – smart packaging solutions by manufacturers

*Die Ausbringungsmengen pro Minute sind Mittelwerte, abhängig von Folientyp und -stärke, Produktabmessungen und Maschinenhandling. Es ist nicht möglich alle Maximalabmessungen miteinander zu kombinieren. Technische Änderungen, Leistungswerte behalten wir uns ausschließlich vor.

smart packaging solutions by manufacturers



Bei weiteren Fragen zu unseren Verpackungsmaschinen und Services, kontaktieren Sie uns gerne unter:

alpha-pack GmbH
Otto-Hahn-Allee 1
50374 Erfstadt

+49 2235-79479-0

info@alpha-pack.de

www.alpha-pack.de