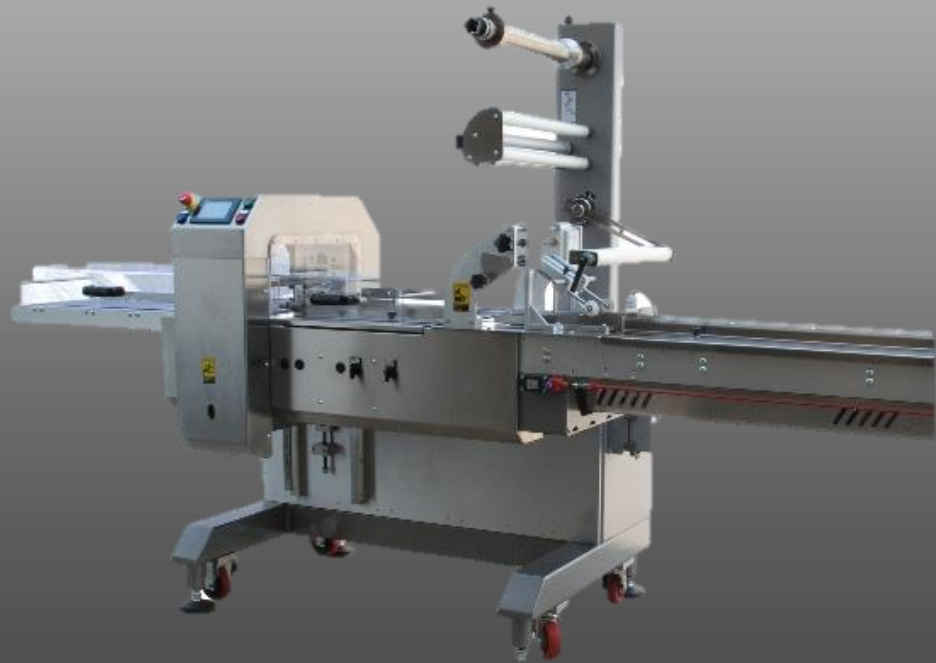


PRODUKTKATALOG

Horizontale Schlauchbeutelmaschinen – AHP Serie



Folie von oben

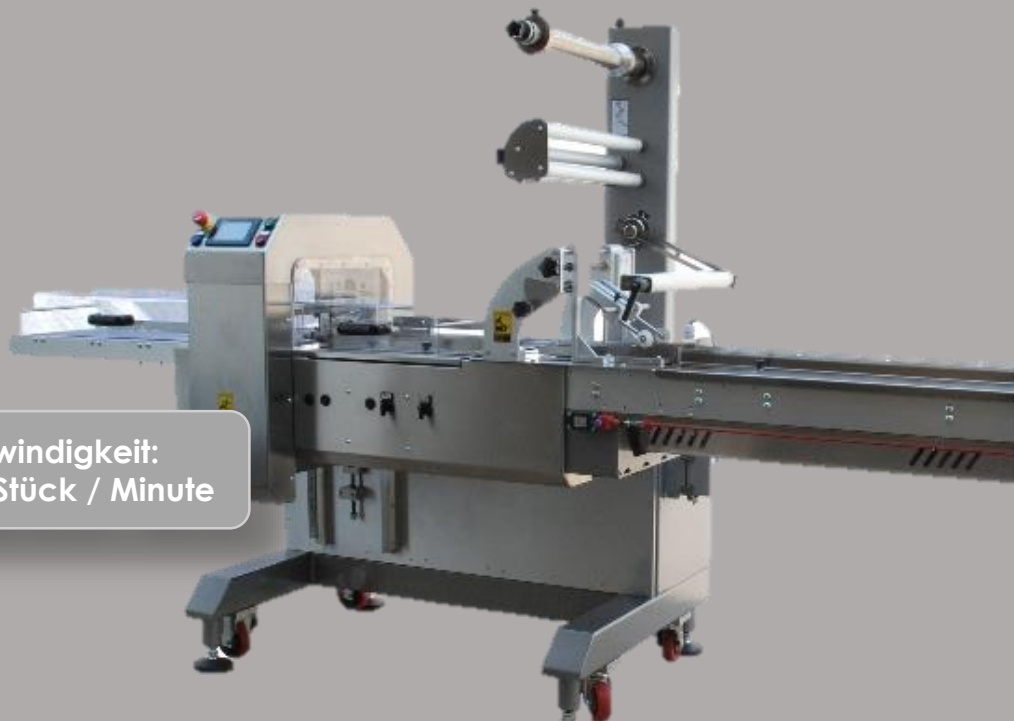


Folie von unten

Maschinenserie: AHP

Horizontale Schlauchbeutelmaschine – Folie von oben

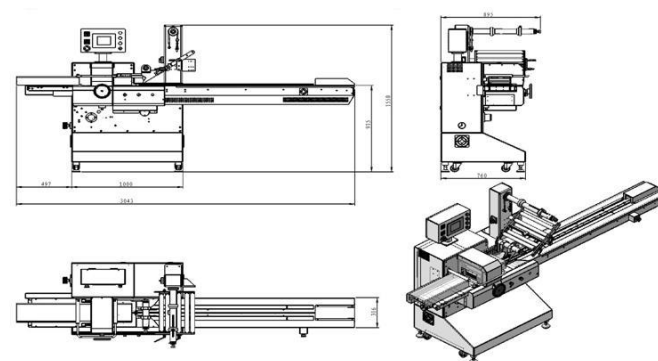
AHP Serie (F.v.o.)



**Geschwindigkeit:
bis zu 200 Stück / Minute**

Technische Details:

- Stahlrahmen- / Edelstahlkonstruktion
- Transport der Produkte erfolgt durch Greiferbeschickung
- Teflonbeschichtete, dauerbeheizte Schweißstempel
- einfache Touchscreen-Bedienung über Farbsymbole
- kontinuierliche Zuführung der Produkte durch Fotozellensteuerung
- Sicherheitsschutzabdeckungen / Alarmsignalleuchte
- 3-seitige Schweißnahtverpackung (Flossennaht)



Maschinenabmessungen

Anwendbare Produkte:

Unsere AHP-Serie (Folie von oben) verpackt zuverlässig u.a. folgende Produkte:

- Medizinprodukte
- Obst und Gemüse
- Technik
- Gebäck
- Tiefkühlkost

Modell	AHP-400-1S	AHP-450-3S	AHP-450-3S mini	AHP-500-3S	AHP-600-3S
Verwendbare Folien:	PP / POF / Verbundfolien	PP / POF / Verbundfolien	PP / POF / Verbundfolien	PP / POF / Verbundfolien	PP / POF / Verbundfolien
Geschwindigkeit:	Bis 100 Stk/min	Bis 90 Stk/min	Bis 90 Stk/min	Bis 200 Stk/min	Bis 150 Stk/min
Schweißmechanik 1 und 2:	Längs / Rotation	Längs / Rotation / 3 Servomotoren	Längs / Rotation / 3 Servomotoren	Längs / Rotation / Servomotoren	Längs / Rotation / Servomotoren
Max. Produkthöhe:	100 mm*	-	-	120 mm*	140 mm*
Max. Produktbreite:	200 mm*	-	-	250 mm*	300 mm*
Produktlänge:	40-550 mm*	Bis zu 600 mm*	Bis zu 400 mm*	60-550 mm*	70-550 mm*
Max. Rollengröße:	400 x Ø 350 mm	450 x Ø 300 mm	450 x Ø 300 mm	500 x Ø 350 mm	600 x Ø 350 mm
Max. Anschlussleistung:	2,5 kW	3,0 kW	3,0 kW	3,0 kW	3,5 kW
Luftdruck (trockene Luft):	6,0 bar	6,0 bar	6,0 bar	6,0 bar	6,0 bar
Anschlussspannung:	400 V / 3-Phasen	400 V / 3-Phasen	400 V / 3-Phasen	400 V / 3-Phasen	400 V / 3-Phasen

Maschinenserie: AHP

Horizontale Schlauchbeutelmaschine – Folie von unten



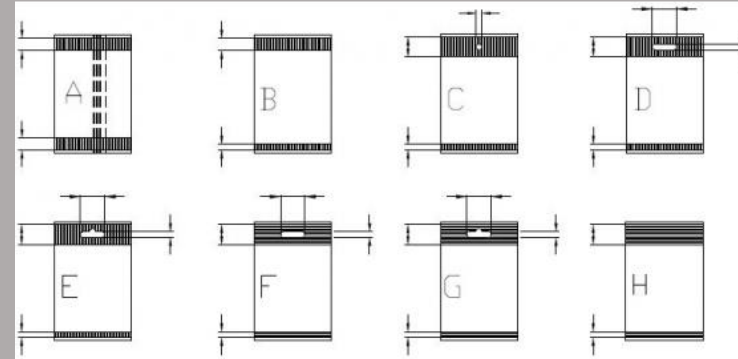
Schweißvorgänge:
bis zu 60 Stück / Minute

Technische Details:

- Stahlrahmen- / Edelstahlkonstruktion
- Transport der Produkte erfolgt durch Greiferbeschickung
- Teflonbeschichtete Schweißstempel, dauerbeheizt
- einfache Touchscreen-Bedienung über Farbsymbole
- kontinuierliche Zuführung der Produkte durch Fotozellensteuerung
- Sicherheitsschutzabdeckungen / Alarmsignalleuchte
- 3-seitige Schweißnahtverpackung (Flossennaht)



Beutelformate:



Anwendbare Produkte:

Unsere AHP-Serie (Folie von unten) verpackt zuverlässig folgende Produkte.

- Medizinprodukte
- Obst und Gemüse
- Technik
- Gebäck
- Tiefkühlkost

Modell	AHP-500-3S-BR	AHP-500-4S-BRI	AHP-600-3S-BR	AHP-600-4S-BM	AHP-700-BM	AHP-700-4S-BRI
Verwendbare Folien:	PP / POF / Verbundfolie	PP / POF / Verbundfolie	PP / POF / Verbundfolie	PP / POF / Verbundfolie	PP / POF / Verbundfolie	PP / POF / Verbundfolie
Geschwindigkeit:	Bis 120 Stk/min	Bis 60 Stk/min	Bis 120 Stk/min	Bis 60 Stk/min	Bis 70 Stk/min	Bis 60 Stk/min
Schweißmechanik 1 und 2:	Längs, Rotation, Servomotor	Längs, Rotation, Servomotor	Längs, Rotation, Servomotor	Längs, Rotation, Servomotor	-	Längs, Rotation, Servomotor
Max. Folienbreite:	-	700 mm*	-	600 mm*	-	700 mm*
Max. Beutellänge:	-	50-600 mm*	-	50-600 mm*	-	50-600 mm*
Max. Schweißhöhe:	-	120 mm*	-	120 mm*	-	120 mm*
Max. Produkthöhe:	-	-	120 mm*	-	120 mm*	-
Max. Produktbreite:	-	-	280 mm*	-	-	-
Max. Rollengröße:	-	-	600 x Ø 300 mm	-	-	-
Max. Anschlussleistung:	-	-	3,5 kW	-	6 / 9 kW	-
Anschlussspannung	-	-	400 V / 3-Phasen	-	400 V / 3-Phasen	-

Zusätzliche Optionen:

Horizontale Schlauchbeutelmaschine AHP-Serie

Optionale Features für unsere AHP-Serie:

- Box-Motion für Hochgeschwindigkeitsstückzahlen
- Thermotransferdrucker (Mindesthaltbarkeitsdatum)
- Edelstahlausfertigung
- Kühl-Anwendungen für Eisverpackungen
- Zick-Zack Messer, Eurolochstempel etc.
- Automatisches Stoppen bei Leerprodukten
- Anwendungen für Schrumpffolien (Flow Shrink)
- Begasungseinheiten für Schutzatmosphäre (Produkthaltbarkeit verlängern)
- Automatische Produktzufuhrsysteme, taktende Einschubsysteme
- Perforationseinheiten (Aufreißfaden) für leichtes öffnen
- Längenunabhängige Produktverarbeitung durch Fotozellenabfrage

Optionales Zubehör:

- Fotozelle
- Drucker (z.B. für Haltbarkeitsdaten)
- Edelstahl Konstruktion
- Transmission für Auto Feeder



Produktbeispiele:



Über alpha-pack GmbH

Mit jahrzehntelanger Erfahrung gehören die **familiengeführten Herstellerunternehmen der Alpha-Pack Group** zu den Pionieren der Verpackungsindustrie - wir leben Innovation und Fortschritt. Wir, als deutscher Standort der Alpha-Pack Group, haben unseren Firmensitz in Erfstadt, an dem wir Lager, Showroom und Bürogebäude angesiedelt haben.

Wir bieten, als einziges Unternehmen am Markt, in unserer Firmengruppe Systemlösungen für den ganzheitlichen Verpackungsprozess, inklusive der passenden Verbrauchsmaterialien - **Alles aus einer Hand, ohne Zwischenhandel**. Dank unserer langjährigen Erfahrung am Markt, sind wir heute **Experte auf dem Gebiet der Entwicklung, Herstellung und Vermarktung von Verpackungsmaschinen**. Durch den Ausbau unseres ausgereiften und internationalen Marken- und Vertriebsnetzes, konnten unsere Verpackungsmaschinen bislang in **mehr als 50 Länder und Regionen** exportiert werden.

smart packaging solutions by manufacturers



Bei weiteren Fragen zu unseren Verpackungsmaschinen und Services, kontaktieren Sie uns gerne unter:

alpha-pack GmbH
Otto-Hahn-Allee 1
50374 Erfstadt

+49 2235-79479-0

info@alpha-pack.de

alpha-pack GmbH – smart packaging solutions by manufacturers

www.alpha-pack.de

*Die Ausbringungsmengen pro Minute sind Mittelwerte, abhängig von Folientyp und -stärke, Produktabmessungen und Maschinenhandling. Es ist nicht möglich alle Maximalabmessungen miteinander zu kombinieren. Technische Änderungen, Leistungswerte behalten wir uns ausschließlich vor.